

ЕГЭ-2020

МАТЕМАТИКА

30

**ТРЕНИРОВОЧНЫХ ВАРИАНТОВ
ЭКЗАМЕНАЦИОННЫХ РАБОТ
ДЛЯ ПОДГОТОВКИ
К ЕДИНОМУ
ГОСУДАРСТВЕННОМУ ЭКЗАМЕНУ**

Профильный уровень

Под редакцией И.В. Ященко

Москва
Издательство АСТ
2019

УДК 373:51
ББК 22.1я721
Е28

В сборнике использованы задачи, предложенные
М.А. Волчкевичем, И.Р. Высоцким, Р.К. Гординым, О.Н. Косухиным,
М.Я. Пратусевичем, Д.А. Ростовским, А.Р. Рязановским, П.В. Семеновым,
В.А. Смирновым, К.М. Столбовым, А.И. Суздальцевым, А.С. Трепалиным,
Д.А. Федоровых, А.В. Хачатуряном, С.А. Шестаковым,
Д.Э. Шнолём, И.В. Яценко

Общая редакция
И.В. Яценко

Е28 **ЕГЭ-2020 : Математика : 30 тренировочных вариантов экзаменационных работ**
для подготовки к единому государственному экзамену : профильный уровень / под ред.
И.В. Яценко. — Москва: АСТ, 2019. — 131, [5] с. — (ЕГЭ-2020. Большой сборник трени-
ровочных вариантов).

ISBN 978-5-17-115759-3

Данное пособие предназначено для учащихся 10–11 классов и абитуриентов. Оно позволяет в кратчайшие сроки и без привлечения других пособий успешно подготовиться к сдаче единого государственного экзамена по математике профильного уровня.

Пособие содержит 30 тренировочных вариантов. Каждый вариант составлен в полном соответствии с требованиями ЕГЭ, включает задания разных типов и уровней сложности.

В конце книги даны ответы на все задания. Ответы помогут в осуществлении контроля и самооценки своих знаний.

УДК 373:51
ББК 22.1я721

ISBN 978-5-17-115759-3

© ЧОУ ДОП «Московский Центр непрерывного
математического образования», (МЦНМО), 2019
© ООО «Издательство АСТ», 2019

СОДЕРЖАНИЕ

Предисловие	4	Вариант 15	62
Инструкция по выполнению экзаменационной работы	5	Вариант 16	66
ВАРИАНТЫ ТРЕНИРОВОЧНЫХ РАБОТ	6	Вариант 17	70
Вариант 1	6	Вариант 18	74
Вариант 2	10	Вариант 19	78
Вариант 3	14	Вариант 20	82
Вариант 4	18	Вариант 21	86
Вариант 5	22	Вариант 22	90
Вариант 6	26	Вариант 23	94
Вариант 7	30	Вариант 24	98
Вариант 8	34	Вариант 25	102
Вариант 9	38	Вариант 26	106
Вариант 10	42	Вариант 27	110
Вариант 11	46	Вариант 28	114
Вариант 12	50	Вариант 29	118
Вариант 13	54	Вариант 30	122
Вариант 14	58	ОТВЕТЫ	126
		Образец экзаменационных бланков	132

ПРЕДИСЛОВИЕ

Уважаемый старшекласник! Этот сборник предназначен для подготовки к ЕГЭ по математике профильного уровня в 2020 году.

Сборник содержит 30 тренировочных вариантов экзаменационных работ, составленных в соответствии с демонстрационным вариантом и спецификацией 2019 года с учётом проекта изменений на 2020 год.

Варианты разработаны на основе вариантов, использовавшихся на экзамене в прошлые годы, и пополнены разнообразными типами задач для качественной и всесторонней подготовки к экзамену.

Первая часть экзаменационной работы состоит из 8 заданий с кратким ответом, а вторая часть — из 4 заданий с кратким и 7 заданий с развёрнутым ответом.

С 2015 года экзамен по математике стал двухуровневым. Экзамен профильного уровня рассчитан на выпускников, которым математика необходима для поступления в вуз. Для того чтобы эффективно пользоваться сборником, необходимо сначала определить собственную цель на ЕГЭ по математике.

1. Если Вам не нужны результаты ЕГЭ по математике для поступления в вуз, рекомендуем Вам обратить внимание на экзамен по математике базового уровня, сборник вариантов по которому представлен нашим издательством и также состоит из 30 вариантов.

2. Если Вам нужно сдать профильный экзамен по математике на минимально необходимый балл, сосредоточьтесь свои усилия на заданиях 1–8. Они не требуют обширных математических знаний; значительная часть этих заданий имеет практическую направленность — их можно решить, опираясь лишь на здравый смысл, базовые геометрические представления и умение считать. Сюжеты этих задач взяты из повседневной жизни — это задачи на расчёт скидок или оплаты за коммунальные услуги, расчёт площади на масштабной бумаге и т.п. Задача номер 4 требует умения вычислять вероятности простейших событий и также в основном опирается на общие естественные представления.

В процессе тренировки следует добиться устойчивых результатов и полного понимания смысла математических действий, которые Вы производите. Как только этот уровень будет достигнут, можно попробовать свои силы в решении более сложных задач — задач 9–12 из второй части. Некоторые из этих заданий также можно решить без формул.

3. Ваша задача — поступление в высшее учебное заведение, в котором математика является профильным экзаменом и требуется набрать максимально высокий балл. В таком случае Ваш экзамен состоит из всех заданий первой и второй части.

После того, как почувствуете себя уверенно, решая задания с кратким ответом, обратите внимание на задания 13–15. Не только потому, что они первые по списку — они требуют внимательного выполнения изученных в школе алгоритмов и менее трудоёмкие, чем задания 16 и 17.

4. Если Вы планируете продолжать математическое образование, Вам требуется высокий балл для того, чтобы подтвердить хорошее знание математики и свою конкурентоспособность. Тогда Вам нужно уметь решать все задания экзамена. Сразу скажем, что решить абсолютно все задания за отведённое время очень трудно. Но этого и не требуется. Экзамен составлен таким образом, что можно получить некоторое число баллов за задания 18 и 19, если внимательно разобраться в условиях и требованиях задачи и сделать осмысленные шаги на пути к решению. Например, иногда удаётся обоснованно ответить на один или два пункта в задании 19, не решив задачу полностью.

Но даже и в том случае, когда Ваша цель — последние задания экзамена, не забывайте про задачи первой части. Очень часто наиболее сильные участники экзамена, стремясь как можно скорее заняться сложными и интересными задачами второй части, допускают обидные ошибки в простых задачах с кратким ответом. Наш совет — внимательно проверьте свои решения простых задач, прежде чем погружаться в решение сложных.

В конце пособия даны ответы для проверки решений.

Желаем успеха!

ИНСТРУКЦИЯ ПО ВЫПОЛНЕНИЮ ЭКЗАМЕНАЦИОННОЙ РАБОТЫ

Экзаменационная работа состоит из двух частей, включающих в себя 19 заданий. Часть 1 содержит 8 заданий базового уровня сложности с кратким ответом. Часть 2 содержит 4 задания повышенного уровня сложности с кратким ответом и 7 заданий повышенного и высокого уровней сложности с развёрнутым ответом.

На выполнение экзаменационной работы по математике отводится 3 часа 55 минут (235 минут).

Ответы к заданиям 1–12 записываются по приведённому ниже образцу в виде целого числа или конечной десятичной дроби. Числа запишите в поля ответов в тексте работы, а затем перенесите их в бланк ответов № 1.

КИМ Ответ: -0,8

10	-	0	,	8															
----	---	---	---	---	--	--	--	--	--	--	--	--	--	--	--	--	--	--	--

 Бланк

При выполнении заданий 13–19 требуется записать полное решение и ответ в бланке ответов № 2.

Все бланки ЕГЭ заполняются яркими чёрными чернилами. Допускается использование гелевой, или капиллярной, или перьевой ручек.

При выполнении заданий можно пользоваться черновиком. **Записи в черновике, а также в тексте контрольных измерительных материалов не учитываются при оценивании работы.**

Баллы, полученные Вами за выполненные задания, суммируются. Постарайтесь выполнить как можно больше заданий и набрать наибольшее количество баллов.

После завершения работы проверьте, чтобы ответ на каждое задание в бланках ответов № 1 и № 2 был записан под правильным номером.

Желаем успеха!

Справочные материалы

$$\sin^2 \alpha + \cos^2 \alpha = 1$$

$$\sin 2\alpha = 2\sin \alpha \cdot \cos \alpha$$

$$\cos 2\alpha = \cos^2 \alpha - \sin^2 \alpha$$

$$\sin(\alpha + \beta) = \sin \alpha \cdot \cos \beta + \cos \alpha \cdot \sin \beta$$

$$\cos(\alpha + \beta) = \cos \alpha \cdot \cos \beta - \sin \alpha \cdot \sin \beta$$

В связи с возможными изменениями в формате и количестве заданий рекомендуем в процессе подготовки к экзамену обращаться к материалам сайта официального разработчика экзаменационных заданий — Федерального института педагогических измерений: www.fipi.ru.

ВАРИАНТЫ ТРЕНИРОВОЧНЫХ РАБОТ

ВАРИАНТ 1

Ответом к заданиям 1–12 является целое число или конечная десятичная дробь. Запишите число в поле ответа в тексте работы, затем перенесите его в БЛАНК ОТВЕТОВ № 1 справа от номера соответствующего задания, начиная с первой клеточки. Каждую цифру, знак «минус» и запятую пишите в отдельной клеточке в соответствии с приведёнными в бланке образцами. Единицы измерений писать не нужно.

Часть 1

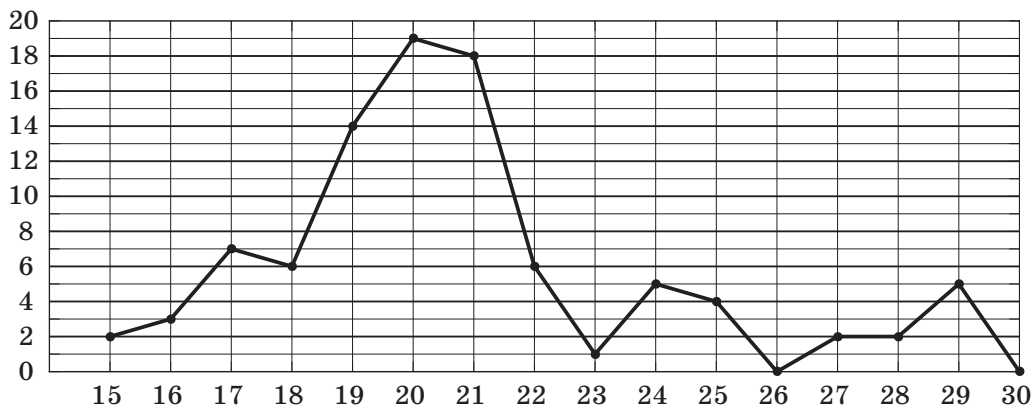
1

В школе 400 учеников, из них 30% — ученики начальной школы. Среди учеников средней и старшей школы 15% изучают немецкий язык. Сколько учеников в школе изучают немецкий язык, если в начальной школе немецкий язык не изучается?

Ответ: _____.

2

На рисунке жирными точками показано суточное количество осадков, выпадавших в Саранске с 15 по 30 июля 2018 года. По горизонтали указываются числа месяца, по вертикали — количество осадков, выпавших в соответствующий день, в миллиметрах. Для наглядности жирные точки на рисунке соединены линией. Определите по рисунку наибольшее суточное количество осадков, выпавшее в Саранске с 23 по 30 июля. Ответ дайте в миллиметрах.

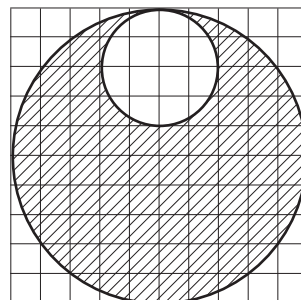


Ответ: _____.

3

На клетчатой бумаге изображены два круга. Площадь внутреннего круга равна 4. Найдите площадь заштрихованной фигуры.

Ответ: _____.



4

На зачёте по прыжкам в высоту каждому даётся три попытки, чтобы преодолеть высоту 1,1 метра с разбега. Девятиклассник Олег берёт такую высоту с вероятностью 0,3 в каждом отдельном прыжке. Найдите вероятность того, что Олег сдаст зачёт в этот раз.

Ответ: _____.

5

Найдите корень уравнения $(x - 2)^3 = -216$.

Ответ: _____.

6

Площадь треугольника ABC равна 31, DE — средняя линия, параллельная стороне AB . Найдите площадь трапеции $ABED$.

Ответ: _____.

7

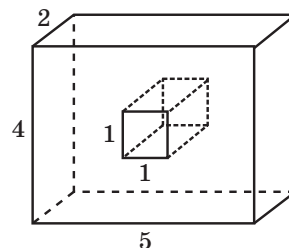
Прямая $y = 4x + 8$ параллельна касательной к графику функции $y = x^2 - 5x + 7$. Найдите абсциссу точки касания.

Ответ: _____.

8

Найдите площадь поверхности многогранника, изображённого на рисунке (все двугранные углы прямые).

Ответ: _____.



Не забудьте перенести все ответы в бланк ответов № 1.

Часть 2

9

Найдите значение выражения $\frac{21(m^5)^6 + 3(m^3)^{10}}{(4m^{15})^2}$.

Ответ: _____.

10

По закону Ома для полной цепи сила тока, измеряемая в амперах, равна $I = \frac{\varepsilon}{R + r}$, где ε — ЭДС источника (в вольтах), $r = 4$ Ом — его внутреннее сопротивление, R — сопротивление цепи (в омах). При каком наименьшем сопротивлении цепи сила тока будет составлять не более 5% от силы тока короткого замыкания $I_{\text{кз}} = \frac{\varepsilon}{r}$? (Ответ выразите в омах.)

Ответ: _____.

11

Руслану надо решить 636 задач. Ежедневно он решает на одно и то же количество задач больше по сравнению с предыдущим днём. Известно, что за первый день Руслан решил 9 задач. Определите, сколько задач решил Руслан в последний день, если со всеми задачами он справился за 12 дней.

Ответ: _____.

12

Найдите точку максимума функции $y = (x - 7)^2(x - 9) + 10$.

Ответ: _____.

Не забудьте перенести все ответы в бланк ответов № 1 в соответствии с инструкцией по выполнению работы. Проверьте, чтобы каждый ответ был записан в строке с номером соответствующего задания.

Для записи решений и ответов на задания 13–19 используйте БЛАНК ОТВЕТОВ № 2. Запишите сначала номер выполняемого задания (13, 14 и т. д.), а затем полное обоснованное решение и ответ. Ответы записывайте чётко и разборчиво.

13

а) Решите уравнение $\sin 2x - 2\sqrt{3} \cos\left(x + \frac{7\pi}{6}\right) = 3\cos x$;

б) Найдите корни этого уравнения, принадлежащие отрезку $\left[-\frac{3\pi}{2}; 0\right]$.

14

В конусе с вершиной S на окружности основания отмечены точки M и K так что хорда MK перпендикулярна диаметру AB . Длины дуг, на которые точки M и K делят окружность относятся как 1:5.

а) Докажите, что объёмы пирамид $SMKA$ и $SMKB$ относятся как $\frac{2 - \sqrt{3}}{2 + \sqrt{3}}$.

б) Найдите площадь сечения конуса плоскостью SMK , если радиус основания конуса равен 10, а длина образующей равна 13.

15

Решите неравенство $\frac{x^3 - 13x^2 + 44x - 30}{x^2 - 11x + 30} \geq x - 1$.

16

В параллелограмме $ABCD$ биссектриса угла ADC пересекает сторону AB в точке K . В треугольник ADK вписана окружность, которая касается сторон AK , KD и AD в точках E , H и F соответственно.

а) Докажите, что $\angle AEF = \angle ADK$.

б) Найдите KD , если $AD = 8$ и $EF = 4$.

17

15-го января планируется взять кредит в банке на восемь месяцев в размере 2 млн рублей. Условия его возврата таковы:

— 1-го числа каждого месяца долг увеличивается на r процентов по сравнению с концом предыдущего месяца, где r — целое число;

— со 2-го по 14-е число каждого месяца необходимо выплатить часть долга;
— 15-го числа каждого месяца долг должен составлять некоторую сумму в соответствии со следующей таблицей.

Дата	15.01	15.02	15.03	15.04	15.05	15.06	15.07	15.08	15.09
Долг (в млн рублей)	2	1,8	1,7	1,4	1,1	0,7	0,4	0,2	0

Найдите наибольшее значение r , при котором общая сумма выплат будет меньше 2,4 млн рублей.

18

Найдите все значения a , при каждом из которых система неравенств

$$\begin{cases} 4|x| + |a| \leq 4, \\ x^2 + 2x \leq a + 3 \end{cases}$$

имеет хотя бы одно решение.

19

Будем называть три числа *треугольной* тройкой, если они могут быть длинами сторон треугольника. И *прямоугольной* тройкой, если они могут быть длинами сторон прямоугольного треугольника.

а) Может ли среди 7 различных натуральных чисел не быть ни одной *треугольной* тройки?

б) Может ли среди 4 различных натуральных чисел быть три *прямоугольные* тройки?

в) Какое максимальное количество *прямоугольных* троек может быть среди 7 различных чисел (не обязательно натуральных).

Проверьте, чтобы каждый ответ был записан рядом с номером соответствующего задания.

ВАРИАНТ 2

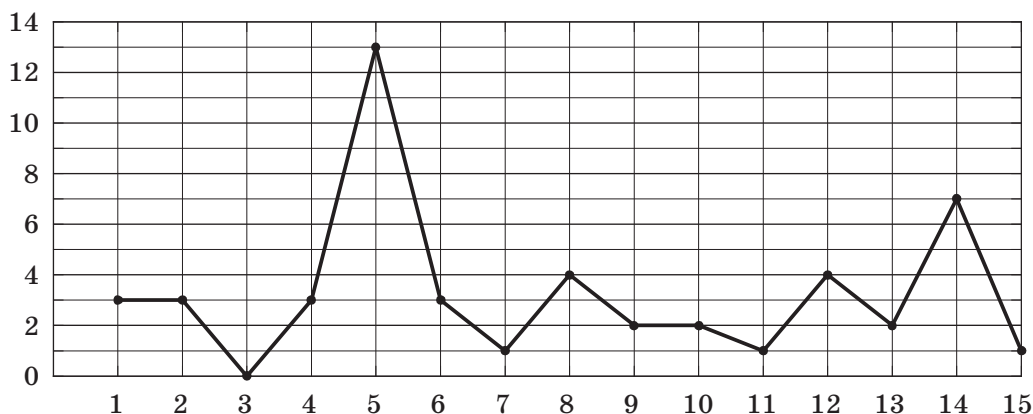
Ответом к заданиям 1–12 является целое число или конечная десятичная дробь. Запишите число в поле ответа в тексте работы, затем перенесите его в БЛАНК ОТВЕТОВ № 1 справа от номера соответствующего задания, начиная с первой клеточки. Каждую цифру, знак «минус» и запятую пишите в отдельной клеточке в соответствии с приведёнными в бланке образцами. Единицы измерений писать не нужно.

Часть 1

- 1 В школе 200 учеников, из них 25% — ученики начальной школы. Среди учеников средней и старшей школы 20% изучают немецкий язык. Сколько учеников в школе изучают немецкий язык, если в начальной школе немецкий язык не изучается?

Ответ: _____.

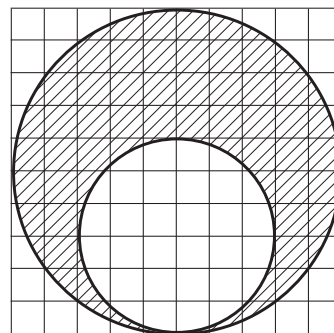
- 2 На рисунке жирными точками показано суточное количество осадков, выпадавших в Череповце с 1 по 15 июля 2018 года. По горизонтали указываются числа месяца, по вертикали — количество осадков, выпавших в соответствующий день, в миллиметрах. Для наглядности жирные точки на рисунке соединены линией. Определите по рисунку наибольшее суточное количество осадков, выпавшее в Череповце с 1 по 15 июля. Ответ дайте в миллиметрах.



Ответ: _____.

- 3 На клетчатой бумаге изображены два круга. Площадь внутреннего круга равна 9. Найдите площадь заштрихованной фигуры.

Ответ: _____.



4

На зачёте по прыжкам в высоту каждому даётся три попытки, чтобы преодолеть высоту 0,95 метра с разбега. Восьмиклассница Оля берёт такую высоту с вероятностью 0,4 в каждом отдельном прыжке. Найдите вероятность того, что Оля сдаст зачёт в этот раз.

Ответ: _____.

5

Найдите корень уравнения $(x - 4)^5 = -243$.

Ответ: _____.

6

Площадь треугольника ABC равна 40, DE — средняя линия, параллельная стороне AB . Найдите площадь трапеции $ABED$.

Ответ: _____.

7

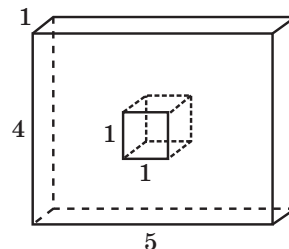
Прямая $y = 8x + 8$ параллельна касательной к графику функции $y = x^2 - 3x + 8$. Найдите абсциссу точки касания.

Ответ: _____.

8

Найдите площадь поверхности многогранника, изображённого на рисунке (все двугранные углы прямые).

Ответ: _____.



Не забудьте перенести все ответы в бланк ответов № 1.

Часть 2

9

Найдите значение выражения $\frac{5(m^6)^5 + 13(m^{10})^3}{(2m^{15})^2}$.

Ответ: _____.

10

По закону Ома для полной цепи сила тока, измеряемая в амперах, равна $I = \frac{\varepsilon}{R + r}$, где ε — ЭДС источника (в вольтах), $r = 2$ Ом — его внутреннее сопротивление, R — сопротивление цепи (в омах). При каком наименьшем сопротивлении цепи сила тока будет составлять не более 10% от силы тока короткого замыкания $I_{\text{кз}} = \frac{\varepsilon}{r}$? (Ответ выразите в омах.)

Ответ: _____.

11

Мише надо решить 390 задач. Ежедневно он решает на одно и то же количество задач больше по сравнению с предыдущим днём. Известно, что за первый день Миша решил 12 задач. Определите, сколько задач решил Миша в последний день, если со всеми задачами он справился за 10 дней.

Ответ: _____.

12

Найдите точку максимума функции $y = (x - 3)^2(x - 10) - 9$.

Ответ: _____.

Не забудьте перенести все ответы в бланк ответов № 1 в соответствии с инструкцией по выполнению работы. Проверьте, чтобы каждый ответ был записан в строке с номером соответствующего задания.

Для записи решений и ответов на задания 13–19 используйте БЛАНК ОТВЕТОВ № 2. Запишите сначала номер выполняемого задания (13, 14 и т. д.), а затем полное обоснованное решение и ответ. Ответы записывайте чётко и разборчиво.

13

а) Решите уравнение $\sin 2x - 2\cos\left(x - \frac{3\pi}{4}\right) = -\sqrt{2}\sin x$;

б) Найдите корни этого уравнения, принадлежащие отрезку $\left[\pi; \frac{5\pi}{2}\right]$.

14

В конусе с вершиной S на окружности основания отмечены точки M и K так что хорда MK перпендикулярна диаметру AB . Длины дуг, на которые точки M и K делят окружность относятся как 1:3.

а) Докажите, что объёмы пирамид $SMKA$ и $SMKB$ относятся как $\frac{\sqrt{2} + 1}{\sqrt{2} - 1}$.

б) Найдите площадь сечения конуса плоскостью SMK , если радиус основания конуса равен $9\sqrt{2}$, а длина образующей равна 15.

15

Решите неравенство $\frac{x^3 - 14x^2 + 51x - 54}{x^2 - 11x + 28} \geq x - 2$.

16

В параллелограмме $ABCD$ биссектриса угла ADC пересекает сторону AB в точке K . В треугольник ADK вписана окружность, которая касается сторон AK , KD и AD в точках E , H и F соответственно.

а) Докажите, что прямые EF и KD параллельны.

б) Найдите угол KAD , если $AD = 12$ и $EF = 6$.

17

15-го февраля планируется взять кредит в банке на восемь месяцев в размере 1,5 млн рублей. Условия его возврата таковы:

— 1-го числа каждого месяца долг увеличивается на r процентов по сравнению с концом предыдущего месяца, где r — целое число;

— со 2-го по 14-е число каждого месяца необходимо выплатить часть долга;
— 15-го числа каждого месяца долг должен составлять некоторую сумму в соответствии со следующей таблицей.

Дата	15.02	15.03	15.04	15.05	15.06	15.07	15.08	15.09	15.10
Долг (в млн рублей)	1,5	1,3	1,2	1	0,9	0,6	0,4	0,2	0

Найдите наибольшее значение r , при котором общая сумма выплат будет меньше 1,75 млн рублей.

18

Найдите все значения a , при каждом из которых система неравенств

$$\begin{cases} |x| + 2|a| \leq 4, \\ x^2 \leq a + 4x \end{cases}$$

имеет хотя бы одно решение.

19

Будем называть три числа *треугольной* тройкой, если они могут быть длинами сторон треугольника. И *прямоугольной* тройкой, если они могут быть длинами сторон прямоугольного треугольника.

а) Может ли среди 9 различных натуральных чисел не быть ни одной *треугольной* тройки?

б) Может ли среди 4 различных натуральных чисел быть три *прямоугольные* тройки?

в) Какое максимальное количество *прямоугольных* троек может быть среди 9 различных чисел (не обязательно натуральных).

Проверьте, чтобы каждый ответ был записан рядом с номером соответствующего задания.

ВАРИАНТ 3

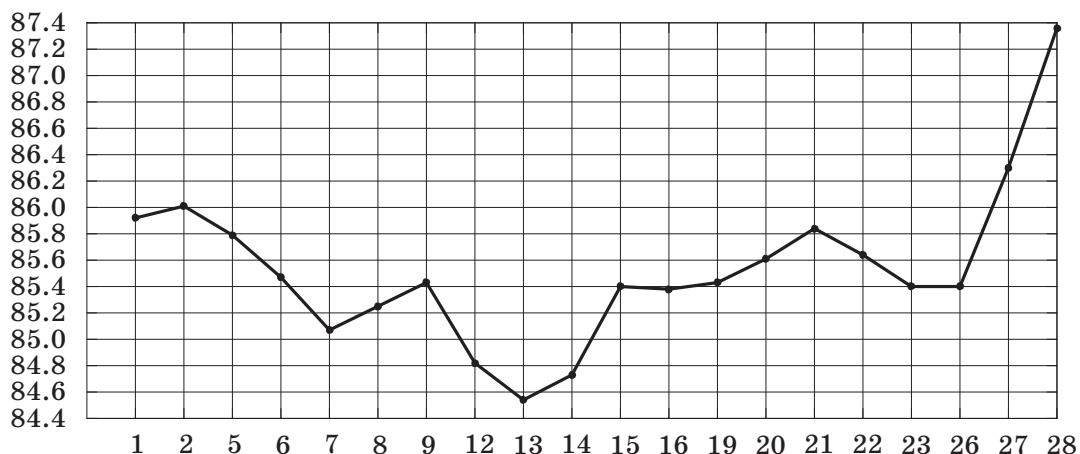
Ответом к заданиям 1–12 является целое число или конечная десятичная дробь. Запишите число в поле ответа в тексте работы, затем перенесите его в БЛАНК ОТВЕТОВ № 1 справа от номера соответствующего задания, начиная с первой клеточки. Каждую цифру, знак «минус» и запятую пишите в отдельной клеточке в соответствии с приведёнными в бланке образцами. Единицы измерений писать не нужно.

Часть 1

- 1 В школе 1500 учеников, из них 30% — ученики начальной школы. Среди учеников средней и старшей школы 40% изучают французский язык. Сколько учеников в школе изучают французский язык, если в начальной школе французский язык не изучается?

Ответ: _____.

- 2 На рисунке жирными точками показан курс фунта стерлингов, установленный Центробанком РФ, во все рабочие дни с 1 по 28 февраля 2019 года. По горизонтали указываются числа месяца, по вертикали — цена фунта стерлингов в рублях. Для наглядности жирные точки соединены линиями.



Определите по рисунку наибольший курс фунта стерлингов в период с 8 по 26 февраля. Ответ дайте в рублях.

Ответ: _____.

- 3 На клетчатой бумаге изображены два круга. Площадь внутреннего круга равна 1. Найдите площадь заштрихованной фигуры.

Ответ: _____.

